

GARANTÍA

KOBLENZ ELÉCTRICA, S.A. DE C.V. garantiza este producto por término de tres años en todas sus partes y mano de obra contra cualquier defecto de fabricación a partir de la fecha de entrega y tratándose de productos que requieran de enseñanza o adiestramiento en su manejo de instalación de aditamentos, accesorios, implementos o dispositivos a partir de la fecha en que hubiera quedado operando normalmente después de su instalación en el domicilio que señale el consumidor bajo las siguientes condiciones:

1. Para hacer efectiva la garantía, no deben exigirse mayores requisitos que la presentación del producto acompañado de la póliza correspondiente debidamente sellada y fechada por el establecimiento que lo vendió o la factura, recibo o comprobante, en el que consten los datos específicos del producto objeto de la compraventa.
Nota: Si el sello del establecimiento que lo vendió no especifica la fecha en la que el consumidor recibió el producto, el consumidor deberá presentar la factura, recibo o comprobante objeto de la compraventa respectiva.
2. La empresa se compromete a reparar o cambiar el producto así como las piezas y componentes defectuosos del mismo sin ningún cargo para el consumidor. Los gastos de transportación que se deriven de su cumplimiento serán cubiertos por el fabricante o importador.
3. El tiempo de reparación en ningún caso será mayor de 30 días, contados a partir de recepción del producto en cualquiera de los sitios en donde pueda hacerse efectiva ésta garantía.
4. En cualquiera de los centros de servicio autorizados podrá adquirirse consumibles, refacciones y partes.
5. Este producto es exclusivo para uso doméstico. No es para uso comercial o industrial.

ESTA GARANTÍA NO ES VÁLIDA EN LOS SIGUIENTES CASOS:

- a) Cuando el producto ha sido utilizado en condiciones distintas de las normales.
- b) Cuando el producto no ha sido operado de acuerdo con el instructivo de uso en idioma español proporcionado.
- c) Cuando el producto ha sido alterado o reparado por personas no autorizadas por la empresa.

El consumidor podrá solicitar que se haga efectiva la garantía ante la propia casa comercial donde adquirió el producto.

NOTA: En caso de que la presente garantía se extraviara, el consumidor puede recurrir a su proveedor para que le expida otra póliza de garantía previa presentación de la nota o factura respectiva.

Producto _____ Marca _____

Modelo _____ No. de Serie _____

Nombre del distribuidor _____

Calle y número _____ Colonia o poblado _____

Ciudad / código postal _____ Fecha de entrega _____

Sello y firma _____

Importado por:

Koblentz Eléctrica, S.A. de C.V.
Av. Ciencia No. 28,
Parque Industrial Cuamatla
Cuautitlán Izcalli, Edo. de México,
México, C.P. 54730
Tel. (55) 5864-0300
Descubre más productos en:
www.koblentz.com.mx

Thorne Electric, Co.

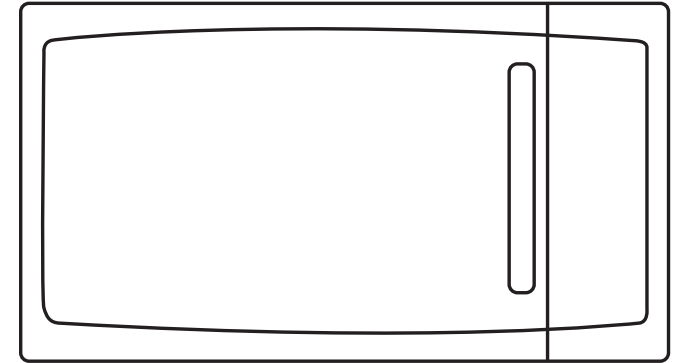
P.O. BOX 18363,
San Antonio, TX.
78218-0363 U.S.A.
Tel: (210) 590-1226
Fax: (210) 590-1258
1 (800) 548-5741
Discover more products:
www.koblentz.com

Modelos: MWKM-161HA

CENTROS DE SERVICIO, REFACCIONES Y CONSUMIBLES	
Para mayores informes sobre un Centro de Servicio Autorizado cercano a tu domicilio	
Visita nuestro sitio web: www.koblentz.com.mx	Escríbenos en Whatsapp: 55 7955 2874
Edo. de México (55)58-64-03-00	Koblentz Eléctrica, S.A. de C.V. Av. Ciencia No. 28, Parque Industrial Cuamatla, Cuautitlán Izcalli, Edo. de México, México C.P. 54730
	Encuétranos en:     @KoblentzMexico



MADE IN CHINA / HECHO EN CHINA



For model /
Para modelo:
MWKM-161HA

MICROWAVE OVEN

User Manual

HORNO DE MICROONDAS Manual de uso

Congratulations!

You have just purchased a Koblentz® Microwave Oven. Please read this manual carefully before operating the machine. Model and serial number may be found on the package. You should record both model and serial numbers and keep them in a safe place for future use. Keep this manual.

¡Felicidades!

Acaba de adquirir un Horno de Microondas Koblentz® Favor de leer detenidamente este manual antes de operar esta máquina. Los números de modelo y serie se pueden encontrar en la parte posterior del empaque. Ud. debe anotar ambos números y guardarlos en un lugar seguro para futura referencia. Conserve este manual.

Read all instructions before using this Microwave Oven.

Antes de operar este aparato, lea cuidadosamente las instrucciones de uso.

Electrical Rating / Características Eléctricas: 120 V~ 60 Hz

Rated Input Power / Potencia de Entrada Nominal: 1 550 W

Rated Output Power / Potencia de Salida Nominal: 1 100 W



CONTENTS

Precautions.....	1	- Defrost by time	6
Important safety instructions	1	- Multi-stage cooking	6
Grounding instructions	3	- Auto menu.....	6
Radio interference.....	3	- Inquiring function	7
Know your microwave oven	4	- Memory function.....	7
Turntable installation	4	Utensils.....	7
Countertop installation	5	Materials you can use in microwave oven	8
Installation	5	Materials to be avoided in microwave oven ..	8
Operation	5	Maintenance (Troubleshooting)	9
- Setting the clock.....	5	Warranty.....	9
- Microwave cooking.....	5		
- Speedy cooking.....	6		
- Setting the kitchen timer	6		
- Defrost by weight.....	6		

PRECAUTIONS TO AVOID POSSIBLE EXPOSURE TO EXCESSIVE MICROWAVE ENERGY

- (a) Do not attempt to operate this oven with the door open since open door operation can result in harmful exposure to microwave energy.
It is important not to defeat or tamper with the safety interlocks.
- (b) Do not place any object between the oven front face and the door or allows soil or cleaner residue to accumulate on sealing surfaces.
- (c) Do not operate the oven if it is damaged. It is particularly important that the oven door close properly and that there is no damage to the:
 - (1) DOOR (bent)
 - (2) HINGES AND LATCHES (broken or loosened)
 - (3) DOOR SEALS AND SEALING SURFACES
- (d) The oven should not be adjusted or repaired by anyone except properly qualified service personnel.

IMPORTANT SAFETY INSTRUCTIONS

When using electrical appliances basic safety precautions should be followed, including the following:

WARNING

To reduce the risk of burns, electric shock, fire, injury to persons or exposure to excessive microwave energy:

1. Read all instructions before using the appliance.
2. Read and follow the specific: "PRECAUTIONS TO AVOID POSSIBLE EXPOSURE TO EXCESSIVE MICROWAVE ENERGY" found on page 1.
3. This appliance must be grounded. Connect only to properly grounded outlet. See "GROUNDING INSTRUCTIONS" found on page 3.
4. Use only utensils that are suitable for use in microwave ovens
5. Install or locate this appliance only in accordance with the provided installation instructions.
6. This appliance is intended for use in domestic and analogue applications, such as:
 - Kitchen staff areas in shops, offices and other workplaces.
 - Farms
 - By guests in hotels, motels and other residential places.
7. The microwave oven is intended for heating beverages and food. Drying food or clothing and heating pillows, slippers, sponges, wet clothes and similar items may present a risk of injury, ignition or fire.
8. If smoke emission is observed immediately, cancel the operation, unplug the appliance and keep the door closed to smother the presence of flames.
9. Heating or attempting to boil water, liquids or beverages by microwave may result in an instantaneous explosive boiling action (superheating). For this reason, precautions must be taken when handling the container.
10. The contents of baby bottles and baby food containers should be stirred or shaken and the temperature should be checked before consumption to avoid burns.
11. Neglecting to keep the inside of the oven clean can lead to deterioration of the cavity surface, causing premature ageing of the appliance and potentially leading to a dangerous event.

Materiales a evitar en el horno de microondas.

Utensilios	Comentarios
Bandeja de aluminio	Puede provocar cortos eléctricos. Transfiera los alimentos a un plato apto para microondas.
Cartón de comida con asa de metal	Puede causar arcos eléctricos. Transfiera la comida a un plato apto para microondas.
Utensilios de metal o con adornos de metal	El metal protege los alimentos de la energía de las microondas. Los bordes metálicos pueden provocar arcos eléctricos.
Lazos de ajuste de metal	Pueden causar arcos eléctricos y provocar un incendio en el horno.
Bolsas de papel	Pueden provocar un incendio en el horno.
Espuma de plástico	La espuma de plástico puede derretir o contaminar el líquido del interior cuando se expone a altas temperaturas.
Madera	La madera se secará cuando se use en el horno de microondas y puede partirse o rajarse.

MANTENIMIENTO

Solución de Problemas

Verifique su problema usando la tabla a continuación y pruebe las soluciones para cada problema. Si el horno microondas aún no funciona correctamente, comuníquese con el centro de servicio autorizado más cercano.

PROBLEMA	CAUSA POSIBLE	POSIBLE SOLUCIÓN
El horno no enciende	El cable eléctrico del horno no está enchufado	Enchufe en el tomacorriente
	La puerta está abierta	Cierre la puerta y vuelva a intentarlo
	Se estableció un uso incorrecto	Consulte las instrucciones
Arcos o chispas	Se usaron materiales que se deben evitar en el microondas	Use únicamente utensilios de cocina aptos para microondas
	El horno funciona cuando está vacío	No haga funcionar el horno vacío
	Hay comida derramada en el interior	Limpie el interior con una toalla húmeda
Alimentos cocinados de manera desigual	Se usaron materiales que se deben evitar en el microondas	Use únicamente utensilios de cocina aptos para microondas
	Los alimentos no se descongelan por completo	Descongele completamente los alimentos
	Tiempo de cocción, el nivel de potencia no es el adecuado	Use el tiempo de cocción y el nivel de potencia correctos
	La comida no da vueltas ni se revuelve	Dele vuelta o revuelva la comida
Alimentos recocidos	Tiempo de cocción, el nivel de potencia no es el adecuado	Use el tiempo de cocción y el nivel de potencia correctos
Alimentos poco cocidos	Se usaron materiales que se deben evitar en el horno microondas	Use únicamente utensilios de cocina aptos para microondas
	Los alimentos no se descongelan por completo	Descongele completamente los alimentos
	Los puertos de ventilación del horno están restringidos	Verifique que los puertos de ventilación del horno no estén restringidos
	Tiempo de cocción, el nivel de potencia no es el adecuado	Use el tiempo de cocción y el nivel de potencia correctos
Descongelación inadecuada	Se usaron materiales que se deben evitar en el horno microondas	Use únicamente utensilios de cocina aptos para microondas
	Tiempo de cocción, el nivel de potencia no es el adecuado	Use el tiempo de cocción y el nivel de potencia correctos
	La comida no da vueltas ni se revuelve	Dele vuelta o revuelva la comida

UTENSILIOS

PELIGRO DE LESIONES PERSONALES.

Los utensilios cerrados herméticamente podrían explotar. Los recipientes cerrados deben abrirse y las bolsas de plástico deben perforarse antes de cocinar.

Consulte las instrucciones en "Materiales que puede usar en el horno de microondas o que debe evitar en el horno microondas".

Puede haber ciertos utensilios no metálicos que no es seguro usar en el microondas. En caso de duda, puede probar el utensilio en cuestión siguiendo el procedimiento a continuación.

Prueba de utensilios:

1. Llene un recipiente apto para microondas con 1 taza de agua fría (250 ml) junto con el utensilio en cuestión.
2. Cocine a máxima potencia durante 1 minuto.
3. Toque con cuidado el utensilio. Si el utensilio vacío está tibio, no lo use para cocción en el microondas.
4. No exceda el tiempo de cocción de 1 minuto.

Materiales que puede usar en el horno de microondas.

Utensilios	Observaciones
Plato para dorar	Siga las instrucciones del fabricante. El fondo del plato para dorar debe estar al menos 3/16 pulgadas (5mm) por encima del plato giratorio. El uso incorrecto puede hacer que el plato giratorio se rompa.
Vajilla	Solo apto para microondas. Siga las instrucciones del fabricante. No use platos rotos o astillados.
Jarras de vidrio	Quite siempre la tapa. Úsela solo para calentar alimentos hasta que estén tibios. La mayoría de los frascos de vidrio no son resistentes al calor y pueden romperse.
Cristalería	Solo cristalería para horno resistente al calor. Asegúrese de que no haya bordes metálicos. No use platos rotos o astillados.
Bolsas para cocinar en el horno	Siga las instrucciones del fabricante. No cierre con lazos de metal. Haga ranuras para permitir que escape el vapor.
Platos y vasos de papel	Úselos solo para cocinar/calentar a corto plazo. No deje el horno desatendido mientras cocina.
Toallas de papel	Úselas para cubrir alimentos para recalentar y absorber grasa. Úselas con supervisión solo para una cocción a corto plazo.
Papel manteca	Úselo para cubrir y evitar salpicaduras o como envoltorio para cocinar al vapor.
Plástico	Solo apto para microondas. Siga las instrucciones del fabricante. Debe estar etiquetado como "Apto para microondas". Algunos recipientes de plástico se ablandan a medida que la comida del interior se calienta. Las "bolsas para hervir" y las bolsas de plástico cerradas herméticamente deben cortarse, perforarse o ventilarse según las instrucciones del paquete.
Envoltura de Plástico	Solo apto para microondas. Úsela para cubrir los alimentos durante la cocción para retener la humedad. No permita que la envoltura de plástico entre en contacto con los alimentos.
Termómetros	Solo apto para microondas (termómetros para carne y dulces).
Papel encerado	Úselo como cubierta para evitar salpicaduras y retener la humedad.

WARNING

12. Instructions relating to persons (including children) with physical, sensory or mental disabilities, lack of experience or knowledge and children playing with the appliance are not applicable.
13. As with any appliance, close supervision is necessary when used by children.
14. Use only the temperature probe recommended for this oven (for appliances that have the possibility to use a temperature probe).
15. Some products such as whole eggs and sealed containers - for example, closed glass jars - are able to explode and should not be heated in this oven.
16. Use this appliance only for its intended use as described in the manual. Do not use corrosive chemicals or vapors in this appliance. This type of oven is specifically designed to heat, cook or dry food. It is not designed for industrial or laboratory use.
17. Do not operate this appliance if it has a damaged cord or plug, if it is not working properly, or if it has been damaged or dropped.
18. This appliance should be serviced only by qualified service personnel. Contact nearest authorized service facility for examination, repair, or adjustment.
19. Do not cover or block any openings on the appliance.
20. Do not store this appliance outdoors. Do not use this product near water - for example, near a kitchen sink, in a wet basement, near a swimming pool, or similar location.
21. Do not immerse cord or plug in water.
22. Keep cord away from heated surface.
23. Do not let cord hang over edge of table or counter.
24. When cleaning surfaces of door and oven that comes together on closing the door, use only mild, non abrasive soaps, or detergent applied with a sponge or soft cloth.
25. To reduce the risk of fire in the oven cavity:
 - 1) Do not overcook food. Carefully attend appliance when paper, plastic, or other combustible materials are placed inside the oven to facilitate cooking.
 - 2) Remove wire twist-ties from paper or plastic bag before placing bag in oven.
 - 3) If material inside of the oven ignites, keep oven door closed, turn oven off, and disconnect the power cord, or shut off power at the fuse or circuit breaker panel.
 - 4) Do not use the cavity for storage purposes. Do not leave paper products, cooking utensils, or food in the cavity when not in use.
26. Liquids, such as water, coffee, or tea are able to be overheated beyond the boiling point without appearing to be boiling. Visible bubbling or boiling when the container is removed from the microwave oven is not always present.
THIS COULD RESULT IN VERY HOT LIQUID SUDDENLY BOILING OVER WHEN THE CONTAINER IS DISTURBED OR A UTENSIL IS INSERTED INTO THE LIQUID.
To reduce the risk of injury to persons:
 - 1) Do not overheat the liquid.
 - 2) Stir the liquid both before and halfway through heating it.
 - 3) Do not use straight-sided containers with narrow necks.
 - 4) After heating, allow the container to stand in the microwave oven for a short time before removing the container.
 - 5) Use extreme care when inserting a spoon or other utensil into the container.
27. Do not operate the oven when it is empty or without the glass tray. It is best to leave a glass of water in the oven when not in use. The water will safely absorb all microwave energy if the oven is accidentally turned on.
28. Don't remove the mica sheet from the internal cavity of the oven. It is there to protect the microwave components from food splashes.

GROUNDING INSTRUCTIONS

This appliance must be grounded. In the event of an electrical short circuit, grounding reduces the risk of electric shock by providing an escape wire for the electric current.

This appliance is equipped with a cord having a grounding wire with a grounding plug. The plug must be plugged into an outlet that is properly installed and grounded.

The electrical requirements are 120 Volts alternating current, 60 Hz and 20 Amps. It is recommended to provide a separate circuit that feeds the microwave oven exclusively. The oven is equipped with a 3-prong grounding plug. It must be plugged into a properly installed and grounded electrical wall outlet.

WARNING - Improper use of the grounding can result in a risk of electric shock.

Consult a qualified electrician or serviceman if the grounding instructions are not completely understood, or if doubt exists as to whether the appliance is properly grounded. If it is necessary to use an extension cord, use only a 3-wire extension cord that has a 3-blade grounded plug, and 3-slot receptacle that will accept the plug on the appliance. The marked rating of the extension cord shall be equal to or greater than the electrical rating of the appliance.

DANGER - Electric Shock Hazard

Touching some of the internal components can cause serious personal injury or death. Do not disassemble this appliance.

WARNING - Electric Shock Hazard

Improper use of the grounding can result in electric shock. Do not plug into an outlet until appliance is properly installed and grounded.

1. A short power-supply cord is provided to reduce the risks resulting from becoming entangled in or tripping over a longer cord.
2. Longer cord sets or extension cords are available and may be used if care is exercised in their use.
3. If a long cord or extension cord is used:
 - 1) The marked electrical rating of the cord set or extension cord should be at least as great as the electrical rating of the appliance.
 - 2) The extension cord must be a grounding-type 3-wire cord.
 - 3) The longer cord should be arranged so that it will not drape over the counter top or tabletop where it can be pulled on by children or tripped over unintentionally.

RADIO INTERFERENCE

1. Operation of the microwave oven may cause interference to your radio, TV or similar equipment.
2. When there is interference, it may be reduced or eliminated by taking the following measures:
 - 1) Clean door and sealing surface of the oven
 - 2) Reorient the receiving antenna of radio or television.
 - 3) Relocate the microwave oven with respect to the receiver.
 - 4) Move the microwave oven away from the receiver.
 - 5) Plug the microwave oven into a different outlet so that microwave oven and receiver are on different branch circuits.

8. Menú automático

- (1) Presione una tecla de menú repetidamente para elegir el peso que desea cocinar. Por ejemplo, presione "PALOMITAS" una vez y aparecerá "1.75".
- (2) Presione "INICIO/+30 SEG" para empezar a cocinar.

Gráfico de menú automático

MENÚ	PESO	PANTALLA
A-1 PALOMITAS	1.75 Oz	1.75
	3.0 Oz	3.0
	3.5 Oz	3.5
A-2 PAPAS	1 (8 Oz)	1
	2 (16 Oz)	2
	3 (24 Oz)	3
A-3 PIZZA	4.0 Oz	4.0
	8.0 Oz	8.0
	14.0 Oz	14.0
A-4 VEGETALES CONGELADOS	4.0 Oz	4.0
	8.0 Oz	8.0
	16.0 Oz	16.0
A-5 BEBIDA	1 taza	1
	2 tazas	2
	3 tazas	3
A-6 CENA	9.0 Oz	9.0
	12.0 Oz	12.0
	18.0 Oz	18.0

9. Función de consulta

Si se ha configurado el reloj, la hora actual se mostrará durante tres segundos al pulsar "RELOJ" en el estado de cocción.

En el estado de cocción por microondas, presione "POTENCIA" para consultar el nivel de potencia del microondas y se mostrará la potencia actual del microondas. Después de tres segundos, el horno volverá al estado anterior.

En el estado de varias etapas, la forma de consulta se puede realizar de la misma manera que la anterior (el nivel de potencia no se puede consultar durante el menú automático o la descongelación).

10. Función de memoria

Puede guardar la configuración de un plato en la memoria y recuperarla.

- (1) Presione "0/MEMORIA" repetidamente para elegir el procedimiento de memoria 1-3. Se mostrará "1-3" en orden.
- (2) Si se ha configurado el procedimiento, presione "INICIO/+30 SEG" para que empiece a funcionar. De lo contrario, continúe configurando.
- (3) Después de finalizar la configuración, presione "INICIO/+30 SEG" para guardar el procedimiento.

Ejemplo: Establecer memoria 2 (cocinar alimentos con 80% de potencia de microondas durante 3 minutos).

- (1) En estado de espera, presione "0/MEMORIA" dos veces.
- (2) Pulse "TIEMPO DE COCCIÓN" y luego las teclas "3", "0", "0" en orden.
- (3) Presione "POTENCIA" y luego presione las teclas numéricas "8".
- (4) Presione "INICIO/+30 SEG" para guardar la configuración y se mostrará "2".

Nota: Si no se corta la alimentación, el procedimiento se guardará todo el tiempo.

11. Función de bloqueo para niños

Puede usar esta función para evitar que los niños enciendan el horno accidentalmente. Para activar el bloqueo: En estado de espera, mantenga presionado "DETENER/CANCELAR" durante tres segundos. Sonará un pitido largo y la pantalla mostrará "E E E E".

Para desactivar el bloqueo:

En estado bloqueado, mantenga presionado "DETENER/CANCELAR" durante tres segundos. Sonará un pitido largo.

Nivel	10	9	8	7	6	5	4	3	2	1	0
Potencia	100%	90%	80%	70%	60%	50%	40%	30%	20%	10%	0%
Pantalla	PL10	PL9	PL8	PL7	PL6	PL5	PL4	PL3	PL2	PL1	PL0

- Presione "**TIEMPO DE COCCIÓN**" y aparecerá "00:00".
- Presione las teclas numéricas para ingresar el tiempo de cocción. El valor del tiempo máximo es "99:99".
- Presione "**POTENCIA**" una vez y aparecerá "PL10".
- Presione las teclas numéricas para ingresar el nivel de potencia.
- Presione "**INICIO/+30 SEG**" para empezar a cocinar.

Nota: En el proceso de configuración, si se presiona el botón "**DETENER/CANCELAR**" o si no se realiza ninguna operación dentro de 1 minuto, la configuración no es válida.

3. Cocción rápida

- En estado de espera, presione "**INICIO/+30 SEG**" para cocinar alimentos con un nivel de potencia del 100% durante 30 segundos. Cada pulsación de la misma tecla puede aumentar 30 segundos y el valor del tiempo máximo es 99:99.
- En estado de espera, presionar las teclas numéricas **1 a 6** le permitirá seleccionar rápidamente un tiempo de cocción de 1 a 6 minutos con PL10. Puede presionar "**INICIO/+30 SEG**" para aumentar el tiempo de cocción durante la cocción. El valor del tiempo máximo es 99:99.

Nota: El tiempo se puede aumentar presionando "**INICIO/+30 SEG**" en cocción por microondas y descongelación por tiempo. La cocción rápida no se puede configurar en descongelación por peso y menú automático.

4. Configurar el temporizador de cocción

- Presione "**TEMPORIZADOR**" y aparecerá "00:00".
- Presione las teclas numéricas para ingresar la hora deseada. El valor del tiempo máximo es "99:99".
- Presione "**INICIO/+30 SEG**" para confirmar. El temporizador comenzará la cuenta regresiva.

Nota: El temporizador de cocina es un cronómetro. Ningún otro programa se puede configurar durante el funcionamiento del temporizador de cocina.

5. Descongelar por peso

- Presione "**DESCONGELAR POR PESO**" y la pantalla mostrará "dEF1".
- Presione las teclas numéricas para ingresar el peso de los alimentos. El rango de peso es de 4-100 Oz.
- Presione "**INICIO/+30 SEG**" para comenzar a descongelar.
- Una vez finalizada la descongelación, el zumbador sonará cinco veces.

6. Descongelar por Tiempo

- Presione "**DESCONGELAR POR TIEMPO**" y luego la pantalla mostrará "dEF2".
- Pulse las teclas numéricas para configurar el tiempo de descongelación deseado. El tiempo máximo de descongelación es 99:99.
- Presione "**INICIO/+30 SEG**" para comenzar a descongelar.
- Una vez finalizada la descongelación, el zumbador sonará cinco veces.

Nota: La potencia predeterminada del microondas es el nivel de potencia 3. Si desea cambiar el nivel de potencia, presione "**POTENCIA**" una vez y la pantalla mostrará "**PL 3**", luego presione el teclado numérico del nivel de potencia que desea.

7. Cocción en varias etapas

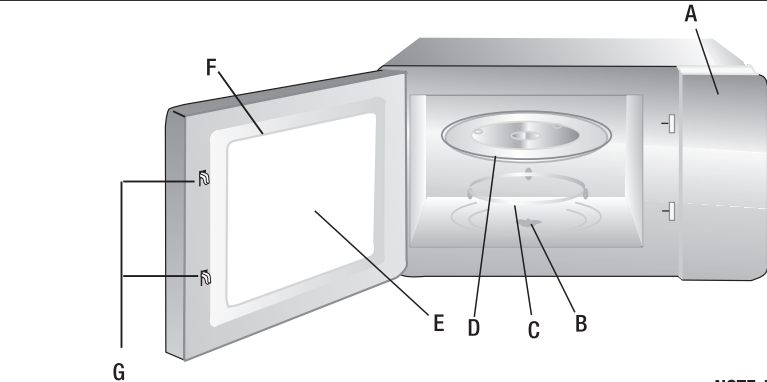
Notas:

- Se pueden configurar hasta dos etapas de cocción en la cocción de varias etapas.
- Si configura la función de descongelación, funcionará automáticamente en la primera etapa.
- Temporizador de cocina, el menú automático no se puede configurar como uno de varias etapas.
- Durante la cocción, puede presionar "**INICIO/+30 SEG**" para aumentar el tiempo.

Ejemplo: Descongele los alimentos durante 5 minutos y luego cocínelos al 80% de la potencia del microondas durante 7 minutos

- Presione "**DESCONGELAR POR TIEMPO**" y luego la pantalla mostrará "dEF2".
- Presione "5", "0", "0" para configurar el tiempo de cocción deseado de 5 minutos.
- Presione "**TIEMPO DE COCCIÓN**" y luego presione "7", "0", "0" para configurar el tiempo de cocción.
- Presione "**POTENCIA**" y aparecerá "PL10".
- Presione "8" para configurar el nivel de potencia de PL8.
- Presione "**INICIO/+30 SEG**" para empezar a cocinar.

KNOW YOUR MICROWAVE OVEN



- A) Control panel
- B) Turntable shaft
- C) Turntable ring assembly
- D) Glass tray
- E) Observation window
- F) Door assembly
- G) Safety interlock system

NOTE: The illustration is representative only

TURNTABLE INSTALLATION

Cleaning the cooking compartment and putting the turntable in place. For new installations, make sure all packaging and shipping tape has been removed. Before using the appliance to prepare food for the first time, you will need to put the turntable in place correctly. You must clean the cooking compartment and accessories.



Note:

- Never use the appliance without the turntable. Make sure that it is properly engaged. The turntable can turn clockwise or anti-clockwise.
- Never place the glass tray upside down. The glass tray should never be restricted.
- Both glass tray and turntable ring assembly must always be used during cooking.
- All food and containers of food are always placed on the glass tray for cooking.
- Never restrict the movement of the turntable.
- If glass tray or turntable ring assembly cracks or breaks, contact your nearest authorized service center.

COUNTERTOP INSTALLATION

Remove all packing material and accessories.

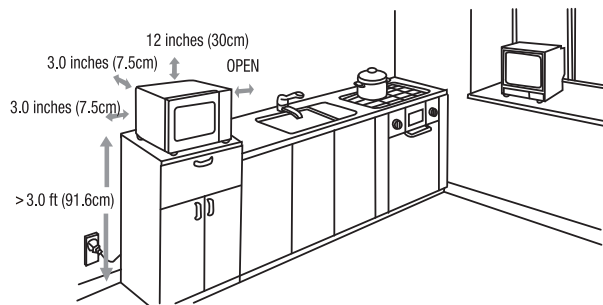
Examine the oven for any damage such as dents or broken door. Do not install if oven is damaged.

Cabinet: Remove any protective film found on the microwave oven cabinet surface.

Do not remove the wave guide cover that is attached to the oven cavity to protect the magnetron.

INSTALLATION

1. Select a level surface that provide enough open space for the intake and/or outlet vents.



A minimum clearance of 3.0 inches (7.5cm) is required between the oven and any adjacent walls. One side must be open.

The minimum installation height is 3.0ft(91.6cm).

- (1) Leave a minimum clearance of 12 inches (30cm) above the oven.
 - (2) Do not remove the legs from the bottom of the oven.
 - (3) Blocking the intake and/or outlet openings can damage the oven.
 - (4) Place the oven as far away from radios and TV as possible.
- Operation of microwave oven may cause interference to your radio or TV reception.

2. Plug your oven into a standard household outlet. Be sure the voltage and the frequency is the same as the voltage and the frequency on the rating label.

WARNING: Do not install oven over a range cooktop or other heat-producing appliance. If installed near or over a heat source, the oven could be damaged and the warranty would be void.

The accessible surface may be hot during operation.



OPERATION

1. Setting the Clock

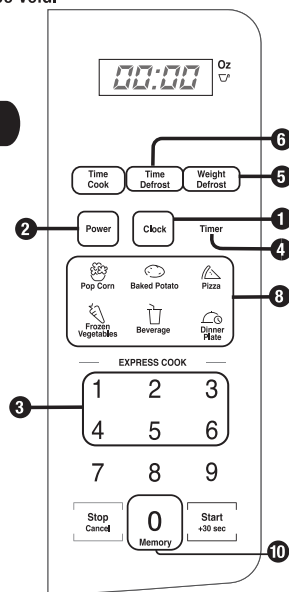
- (1) Press "CLOCK" once and then "00:00" will display.
- (2) Press number keys to enter the time. Example: To set the clock to 12:10, please press "1,2,1,0" in turn.
- (3) Press "CLOCK" to confirm. The clock is set.
- (4) If the entered number is not within the range of 1:00-12:59, the setting is invalid.

Note:

In the process of clock setting, if the "STOP/CANCEL" button is pressed or if there is no operation within 1 minute, the oven will return to the former setting.

2. Microwave Cooking

11 power levels are available.



INSTALACIÓN DE LA ENCIMERA

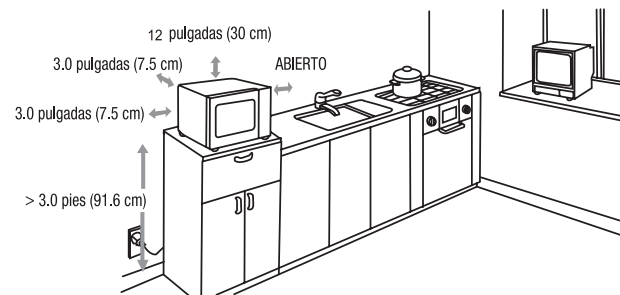
Retire todo el material de embalaje y los accesorios. Examine el horno en busca de daños, como abolladuras o puertas rotas.

No instale si el horno está dañado.

Gabinete: Retire cualquier película protectora que se encuentre en la superficie del gabinete del horno de microondas. No retire la cubierta de la guía de ondas que está unida al interior del horno para proteger el magnetrón.

INSTALACIÓN

1. Seleccione una superficie nivelada que proporcione suficiente espacio abierto para las ventilaciones de entrada



Se requiere un espacio libre mínimo de 3,0 pulgadas (7,5 cm) entre el horno y las paredes adyacentes. Un lado debe estar abierto.

La altura mínima de instalación es de 3,0 pies (91,6 cm).

- (1) Deje un espacio libre mínimo de 12 pulgadas (30 cm) por encima del horno.
- (2) No retire las patas de la parte inferior del horno.
- (3) El bloqueo de las aberturas de entrada y/o salida puede dañar el horno.
- (4) Coloque el horno lo más lejos posible de radios y televisores.

El funcionamiento del horno microondas puede causar interferencias en la recepción de su radio o televisión.

2. Conecte el horno a un tomacorriente doméstico estándar. Asegúrese de que el voltaje y la frecuencia sean los mismos que el voltaje y la frecuencia en la etiqueta de clasificación.

ADVERTENCIA: No instale el horno sobre una estufa u otro aparato que produzca calor. Si se instala cerca o sobre una fuente de calor, el horno podría sufrir daños y la garantía quedaría anulada.

La superficie accesible puede estar caliente durante el funcionamiento.



OPERACIÓN

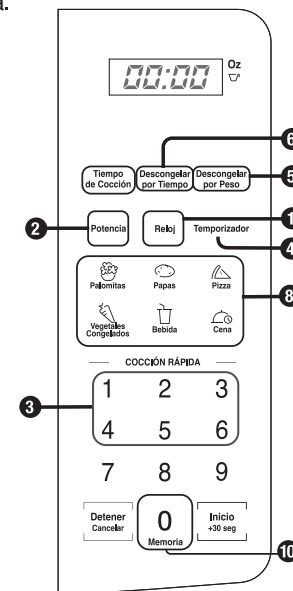
1. Configurar el reloj

- (1) Presione "RELOJ" una vez y luego aparecerá "00:00".
- (2) Presione las teclas numéricas para ingresar la hora. Ejemplo: Para configurar el reloj a las 12:10, presione "1,2,1,0" a su vez.
- (3) Presione "RELOJ" para confirmar. El reloj está configurado.
- (4) Si el número ingresado no está dentro del rango de 1:00-12:59, la configuración no es válida.

Nota: En el proceso de configuración del reloj, si se presiona el botón "DETENER/CANCELAR" o si no se realiza ninguna operación dentro de 1 minuto, el horno volverá a la configuración anterior.

2. Cocción en microondas

Hay 11 niveles de potencia disponibles.

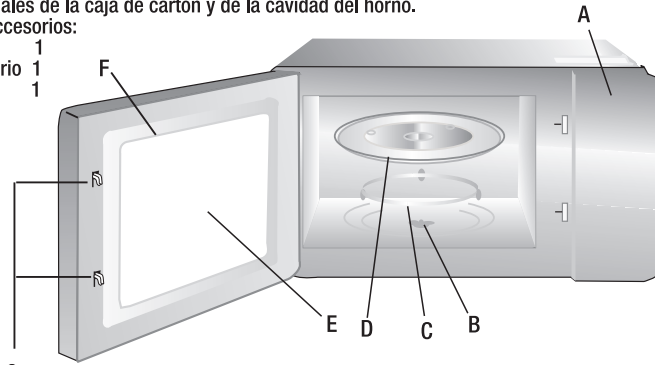


CONOZCA SU HORNO DE MICROONDAS

Retire del horno todos los materiales de la caja de cartón y de la cavidad del horno.

Su horno posee los siguientes accesorios:

- Plato de vidrio 1
- Ensamble de anillo y plato giratorio 1
- Manual de instrucciones 1



- A) Panel de control
- B) Eje del plato giratorio
- C) Ensamble de anillo y plato giratorio
- D) Plato de cristal
- E) Ventana de observación
- F) Ensamble de la puerta
- G) Sistema de bloqueo de seguridad

NOTA: La ilustración es sólo representativa

INSTALACIÓN DEL PLATO GIRATORIO DEL HORNO



- a. Nunca coloque el plato de cristal al revés. El plato de cristal nunca debe tener restricciones que lo imposibiliten de girar.
- b. Tanto el plato de cristal como el ensamblaje del anillo de la misma deben usarse a la hora de cocinar.
- c. Toda la comida y los contenedores de comida deben colocarse sobre la bandeja de vidrio para cocinar o calentar.
- d. Si el plato de cristal o el ensamblaje del anillo del mismo se triza o rompe, contacte al centro de servicio técnico autorizado más cercano.

Level	10	9	8	7	6	5	4	3	2	1	0
Power	100%	90%	80%	70%	60%	50%	40%	30%	20%	10%	0%
Display	PL10	PL9	PL8	PL7	PL6	PL5	PL4	PL3	PL2	PL1	PL0

- (1) Press "TIME COOK" and then "00:00" will display.
 - (2) Press number keys to enter cooking time. The maximum time value is "99:99".
 - (3) Press "POWER" once, "PL10" will display.
 - (4) Press number keys to enter power level.
 - (5) Press "START/+30SEC" to start cooking.
- Note:** In the process of setting, if the "STOP/CANCEL" button is pressed or if there is no operation within 1 minute, the setting is invalid.

3. Speedy Cooking

- (1) In standby state, press "START/+30SEC" to cook food with 100% power level for 30 seconds. Each press on the same key can increase 30 seconds and the maximum time value is 99:99.
- (2) In standby state, pressing number keys 1 to 6 let you quickly select a cooking time from 1 to 6 minutes with PL10. You can press "START/+30SEC" to increase the cooking time during cooking. The maximum time value is 99:99.

Note: Time can be increased by pressing "START/+30SEC" in microwave cooking and time defrosting. Speedy cooking cannot be set in defrost by weight and auto menu.

4. Setting the Kitchen Timer

- (1) Press "TIMER" and then "00:00" will display.
- (2) Press number keys to enter the desired time. The maximum time value is "99:99".
- (3) Press "START/+30SEC" to confirm. The timer starts counting down.

Note: The kitchen timer is a timer. Any other programs can not be set during kitchen timer.

5. Defrost by Weight

- (1) Press "WEIGHT DEFROST" and then the screen will display "dEF1".
- (2) Press number keys to enter the weight of food. The range of weight is 4-100 Oz.
- (3) Press "START/+30SEC" to start defrosting.
- (4) Once defrosting has finished, the buzzer will sound five times.

6. Defrost by Time

- (1) Press "TIME DEFROST" and then the screen will display "dEF2".
- (2) Press number keys to set the desired defrost time. The maximum defrosting time is 99:99.
- (3) Press "START/+30SEC" to start defrosting.
- (4) Once defrosting has finished, the buzzer will sound five times.

Note: The default microwave power is power level 3. If you want to change the power level, press "POWER" once, and the screen will display "PL3", then press the number pad of the power level you wanted.

7. Multi-Stage Cooking

Notes:

- (1) Up to two cooking stages can be set in multi-stage cooking.
- (2) If you set defrost function, it will work automatically in the first stage.
- (3) Kitchen Timer, Auto menu cannot be set as one of the multi-stage.
- (4) During cooking, you can press "START/+30SEC" to increase time.

Example: Defrost food for 5 minutes and then cook with 80% microwave power for 7 minutes

- (1) Press "TIME DEFROST" and then the screen will display "dEF2".
- (2) Press "5", "0", "0" to set the desired defrost time of 5 minutes.
- (3) Press "TIME COOK" and then press "7", "0", "0" to set the cooking time.
- (4) Press "POWER" and then "PL10" will display.
- (5) Press "8" to set the power level of PL8.
- (6) Press "START/+30SEC" to start cooking.

8. Auto Menu

- (1) Press a menu key repeatedly to choose the weight you want to cook. For example, press "POPCORN" once and "1.75" will display.
- (2) Press "START/+30SEC" to start cooking.

MENU	WEIGHT	DISPLAY
A-1 POPCORN	1.75 Oz	1.75
	3.0 Oz	3.0
	3.5 Oz	3.5
A-2 BAKED POTATO	1 (8 Oz)	1
	2 (16 Oz)	2
	3 (24 Oz)	3
A-3 PIZZA	4.0 Oz	4.0
	8.0 Oz	8.0
	14.0 Oz	14.0
A-4 FROZEN VEGETABLES	4.0 Oz	4.0
	8.0 Oz	8.0
	16.0 Oz	16.0
A-5 BEVERAGE	1 cup	1
	2 cups	2
	3 cups	3
A-6 DINNER PLATE	9.0 Oz	9.0
	12.0 Oz	12.0
	18.0 Oz	18.0

9. Inquiring Function

If the clock has been set, the current time will display for three seconds by pressing "CLOCK" in the cooking state.

In the microwave cooking state, press "POWER" to inquire microwave power level, and the current microwave power will be displayed. After three seconds, the oven will turn back to previous state, in multi-stage state, the inquiring way can be done by the same way as above (the power level cannot be inquired during auto menu or defrosting).

10. Memory Function

You can save the settings for a dish in the memory and call it up again.

- Press "0/MEMORY" repeatedly to select memory 1-3 procedure. "1-3" will display in order.
- If the procedure has been set, press "START/+30SEC" to start working. Otherwise, please continue to set.
- After finishing the setting, press "START/+30SEC" once to save the procedure.

Example: Set memory 2 (cook food with 80% microwave power for 3 minutes)

- In standby state, press "0/MEMORY" twice.
- Press "TIME COOK" and then press number keys "3", "0", "0" in order.
- Press "POWER" and then press number keys "8".
- Press "START/+30SEC" to save the setting and "2" will display.

Note: If the power is not cut off, the procedure will be saved all the time.

11. Lock Function for Children

You can use this function to prevent children from accidentally turning the oven on.

To activate the lock:

In standby state, press and hold "STOP/CANCEL" for three seconds. A long beep sounds and the screen will display "L - - -".

To deactivate the lock:

In locked state, press and hold "STOP/CANCEL" for three seconds. A long beep sounds.

UTENSILS

CAUTION - Personal Injury Hazard

Tightly-closed utensils could explode. Closed containers should be opened and plastic pouches should be pierced before cooking.

See the instructions on "Materials you can use in microwave oven or to be avoided in microwave oven."

There may be certain non-metallic utensils that are not safe to use for microwaving.

If in doubt, you can test the utensil in question following the procedure below.

Utensil Test:

- Fill a microwave-safe container with 1 cup of cold water (250ml) along with the utensil in question.
- Cook on maximum power for 1 minute.
- Carefully feel the utensil. If the empty utensil is warm, do not use it for microwave cooking.
- Do not exceed 1 minute cooking time.

INSTRUCCIONES DE CONEXIÓN A TIERRA

Este aparato debe ser conectado a tierra. En caso de un cortocircuito eléctrico, la conexión a tierra reduce el riesgo de descarga eléctrica al proporcionar un cable de escape para la corriente eléctrica. Este aparato está equipado con un cable que tiene un cable de conexión a tierra con un enchufe de conexión a tierra. El enchufe debe estar conectado a un tomacorriente que esté correctamente instalado y conectado a tierra.

Los requerimientos eléctricos son 120 Volts de corriente alterna, 60 Hz y 20 Amperes. Se recomienda proveer un circuito separado que alimente al horno de microondas exclusivamente. El horno está equipado con una clavija de conexión a tierra de 3 patas. Ésta debe conectarse en un contacto eléctrico de pared apropiadamente instalado y aterrizado.

ADVERTENCIA - El uso inadecuado de la conexión a tierra puede provocar un riesgo de descarga eléctrica. Consulte a un electricista o técnico calificado si no comprende bien las instrucciones de conexión a tierra, o si existe alguna duda sobre si el aparato está conectado a tierra correctamente. Si es necesario usar un cable de extensión, use solo un cable de extensión de 3 hilos que tenga un enchufe de 3 clavijas con conexión a tierra y un receptáculo de 3 ranuras que acepte el enchufe del aparato. La clasificación marcada del cable de extensión debe ser igual o mayor que la clasificación eléctrica del aparato.

PELIGRO - Peligro de descarga eléctrica

El contacto con algunos de los componentes internos puede causar lesiones personales graves o la muerte. No desarme este aparato.

ADVERTENCIA - Peligro de descarga eléctrica

El uso inadecuado de la conexión a tierra puede provocar una descarga eléctrica. No lo enchufe en un tomacorriente hasta que el aparato esté correctamente instalado y conectado a tierra.

- Se proporciona un cable de alimentación corto para reducir los riesgos de enredarse o tropezarse con un cable más largo.
- Están disponibles cables más largos o cables de extensión disponibles y se los puede usar si se tiene cuidado en su uso.
- Si se usa un cable largo o un cable de extensión:
 - La clasificación eléctrica marcada del juego de cables o cable de extensión debe ser al menos tan grande como la clasificación eléctrica del aparato.
 - El cable de extensión debe ser un cable de 3 hilos con conexión a tierra.
 - El cable más largo debe colocarse de modo que no cuelgue sobre el mostrador o la mesa donde los niños puedan tirar de él o tropezarse accidentalmente.

RADIO INTERFERENCIA

- El funcionamiento del horno microondas puede causar interferencias en su radio, televisor o equipos similares.
- Cuando hay interferencia, se puede reducir o eliminar tomando las siguientes medidas:
 - Limpie la puerta y la superficie de sellado del horno.
 - Reorienta la antena receptora de radio o televisión.
 - Reubique el horno microondas con respecto al receptor.
 - Aleje el horno de microondas del receptor.
 - Enchufe el horno de microondas en un tomacorriente diferente para que el horno de microondas y el receptor estén en diferentes circuitos derivados.

Este dispositivo cumple con la parte 18 de las normas de la FCC.

ADVERTENCIAS

12. Las instrucciones relativas a personas (incluyendo niños) con discapacidades físicas, sensoriales, mentales, falta de experiencia o conocimiento y niños jugando con el aparato no son aplicables.
 13. Al igual que con cualquier aparato, es necesaria una estrecha supervisión cuando los niños usen el aparato.
 14. Utilizar únicamente la sonda de temperatura recomendada para este horno (para aparatos que tengan la posibilidad de utilizar una sonda para medir temperatura)
 15. Algunos productos, como huevos enteros y recipientes sellados, por ejemplo, frascos de vidrio cerrados, pueden explotar y no deben calentarse en este horno.
 16. Use este aparato solo para el uso previsto como se describe en el manual. No use productos químicos ni vapores corrosivos en este aparato. Este tipo de horno está diseñado específicamente para calentar, cocinar o secar alimentos. No está diseñado para uso industrial ni de laboratorio.
 17. No use este aparato si tiene un cable o enchufe dañado, si no funciona correctamente o si se ha dañado o se ha caído.
 18. Este aparato debe ser reparado únicamente por personal de servicio calificado. Comuníquese con el centro de servicio autorizado más cercano para que lo examinen, reparen o ajusten.
 19. No cubra ni bloquee ninguna abertura del aparato.
 20. No guarde este aparato al aire libre. No use este producto cerca del agua, por ejemplo, cerca de un fregadero de la cocina, en un sótano húmedo, cerca de una piscina o en un lugar similar.
 21. No sumerja el cable ni el enchufe en agua.
 22. Mantenga el cable alejado de superficies calientes.
 23. No deje que el cable cuelgue del borde de la mesa o encimera.
 24. Cuando limpie las superficies de la puerta y el horno que se juntan al cerrar la puerta, use solo jabones suaves no abrasivos o detergente aplicado con una esponja o paño suave.
 25. Para reducir el riesgo de incendio en la cavidad del horno:
 - 1) No sobrecoque los alimentos. Preste mucha atención al aparato cuando se coloquen papel, plástico u otros materiales combustibles dentro del horno para facilitar la cocción.
 - 2) Retire las ataduras de alambre de la bolsa de papel o plástico antes de colocar la bolsa en el horno.
 - 3) Si se inflama algún material dentro del horno, mantenga cerrada la puerta del horno y apáguelo, desconecte el cable de alimentación o corte la energía en el panel de fusibles o el disyuntor.
 - 4) No use el interior del horno con fines de almacenamiento. No deje productos de papel, utensilios de cocina ni alimentos en adentro del horno cuando no esté en uso.
 26. Los líquidos, como el agua, el café o el té, pueden sobrecalentarse más allá del punto de ebullición sin que parezca que están hirviendo. No siempre hay burbujas o ebullición visibles cuando se saca el recipiente del horno microondas.
ESTO PODRÍA RESULTAR EN QUE UN LÍQUIDO MUY CALIENTE HIERVA DE REPENTE CUANDO EL RECIPIENTE SE AGITE O SE INSERTE UN UTENSILIO EN EL LÍQUIDO.
- Para reducir el riesgo de lesiones a personas:
- 1) No sobrecaliente el líquido.
 - 2) Revuelva el líquido tanto antes como a la mitad del calentamiento.
 - 3) No use recipientes de lados rectos con cuello angosto.
 - 4) Después de calentar, deje reposar el recipiente en el horno de microondas por un corto tiempo antes de retirar el recipiente.
 - 5) Tenga mucho cuidado al introducir una cuchara u otro utensilio en el recipiente.
27. No haga funcionar el horno cuando esté vacío o sin el plato de vidrio. Es mejor dejar un vaso de agua en el horno cuando no esté en uso. El agua absorberá con seguridad toda la energía de microondas, si el horno se enciende accidentalmente.
 28. No retire la lámina de mica de la cavidad interior del horno. Está allí para proteger los componentes del microondas frente a las salpicaduras de alimentos.

Materials you can use in microwave oven

Utensils	Remarks
Browning dish	Follow manufacturer's instructions. The bottom of browning dish must be at least 3/16 inch (5mm) above the turntable. Incorrect usage may cause the turntable to break.
Dinnerware	Microwave-safe only. Follow manufacturer's instructions. Do not use cracked or chipped dishes.
Glass jars	Always remove lid. Use only to heat food until just warm. Most glass jars are not heat resistant and may break.
Glassware	Heat-resistant oven glassware only. Make sure there is no metallic trim. Do not use cracked or chipped dishes.
Oven cooking bags	Follow manufacturer's instructions. Do not close with metal tie. Make slits to allow steam to escape.
Paper plates and cups	Use for short-term cooking/warming only. Do not leave oven unattended while cooking.
Paper towels	Use to cover food for reheating and absorbing fat. Use with supervision for a short-term cooking only.
Parchment paper	Use as a cover to prevent splattering or a wrap for steaming.
Plastic	Microwave-safe only. Follow the manufacturer's instructions. Should be labeled "Microwave Safe". Some plastic containers soften, as the food inside gets hot. "Boiling bags" and tightly closed plastic bags should be slit, pierced or vented as directed by package.
Plastic wrap	Microwave-safe only. Use to cover food during cooking to retain moisture. Do not allow plastic wrap to touch food.
Thermometers	Microwave-safe only (meat and candy thermometers).
Wax paper	Use as a cover to prevent splattering and retain moisture.

Materials to be avoided in microwave oven

Utensils	Remarks
Aluminum tray	May cause arcing. Transfer food into microwave-safe dish.
Food carton with metal handle	May cause arcing. Transfer food into microwave-safe dish.
Metal or metaltrimmed utensils	Metal shields the food from microwave energy. Metal trim may cause arcing.
Metal twist ties	May cause arcing and could cause a fire in the oven.
Paper bags	May cause a fire in the oven.
Plastic foam	Plastic foam may melt or contaminate the liquid inside when exposed to high temperature.
Wood	Wood will dry out when used in the microwave oven and may split or crack.

MAINTENANCE

Troubleshooting

Check your problem by using the chart below and try the solutions for each problem. If the microwave oven still does not work properly, contact the nearest authorized service center.

TROUBLE	POSSIBLE CAUSE	POSSIBLE REMEDY
Oven will not start	a. Electrical cord for oven is not plugged in. b. Door is open. c. Wrong operation is set.	a. Plug into the outlet. b. Close the door and try again. c. Check instructions.
Arcing or sparking	a. Materials to be avoided in microwave oven were used. b. The oven is operated when empty. c. Spilled food remains in the cavity.	a. Use microwave-safe cookware only. b. Do not operate with oven empty. c. Clean cavity with wet towel.
Unevenly cooked foods	a. Materials to be avoided in microwave oven were used. b. Food is not defrosted completely. c. Cooking time, power level is not suitable. d. Food is not turned or stirred.	a. Use microwave-safe cookware only. b. Completely defrost food. c. Use correct cooking time, power level. d. Turn or stir food.
Over cooked foods	Cooking time, power level is not suitable.	Use correct cooking time, power level.
Undercooked foods	a. Materials to be avoided in microwave oven were used. b. Food is not defrosted completely. c. Oven ventilation ports are restricted. d. Cooking time, power level is not suitable.	a. Use microwave-safe cookware only. b. Completely defrost food. c. Check to see that oven ventilation ports are not restricted. d. Use correct cooking time, power level.
Improper defrosting	a. Materials to be avoided in microwave oven were used. b. Cooking time, power level is not suitable. c. Food is not turned or stirred.	a. Use microwave-safe cookware only. b. Use correct cooking time, power level. c. Turn or stir food.

WARRANTY

This warranty gives you specific legal rights, and you may also have other rights that vary from state to state.

This product is warranted against malfunctions and defects in material and workmanship for a period of one year for domestic use.

THIS WARRANTY SHALL NOT APPLY

To any products or parts there of which have been damaged by tampering, misuse or abuse or which have been altered or repaired by an unauthorized person or service center.

THIS WARRANTY SHALL NOT APPLY

To brushes or accessories since their life depends upon the amount of use.

FOR REPAIR

The inoperative machine must be delivered with shipping and delivery charges prepaid together with satisfactory evidence of the purchase date to the dealer from whom it was purchased or an authorized service center. Koblenz will either repair or replace, at its election, all defective machines during the warranty period.

The foregoing obligations are in lieu of all other obligations and liabilities including negligence and state Koblenz's entire and exclusive liability and purchaser's exclusive remedy. Koblenz will in no event be liable for any direct, indirect, special, incidental or consequential damages or losses whatsoever.

Koblenz's liability under no circumstances will exceed the contract price for the goods or parts for which liability is claimed.

Some states do not allow the exclusion or limitation of incidental or consequential damages, so the above limitation or exclusion may not apply for you.

CONTENIDO

Precauciones	10	- Cocción en varias etapas	15
Instrucciones de seguridad	10	- Menú automático	16
Advertencias	10	- Función de consulta	16
Instrucciones de conexión a tierra	12	- Función de memoria	16
Radio Interferencia	12	Utensilios que puede usar en el horno	
Conozca su horno de microondas	13	de microondas	17
Instalación del plato giratorio del horno	13	Materiales que NO puede usar en el horno de	
Instalación	14	microondas	18
Operación	14	Mantenimiento (problemas y soluciones)....	18
- Configurando el reloj	14	Garantía	19
- Cocción con microondas	14		
- Cocción rápida	15		
- Configuración del temporizador	15		
- Descongelar por peso	15		
- Descongelación por tiempo	15		

PRECAUCIONES PARA EVITAR POSIBLE EXPOSICIÓN A EXCESIVA ENERGÍA DE MICROONDAS.

- (a) No intente usar este horno con la puerta abierta ya que la operación con la puerta abierta puede resultar en una exposición dañina a la energía de microondas. Es importante no anular ni alterar los enclavamientos de seguridad.
- (b) No coloque ningún objeto entre la cara frontal del horno y la puerta ni permita que se acumulen suciedad o residuos de limpiadores en las superficies de sellado.
- (c) No haga funcionar el horno si está dañado. Es particularmente importante que la puerta del horno se cierre correctamente y que no haya daños en:
- (1) PUERTA (doblada)
 - (2) BISAGRAS Y PESTILLOS (rotos o sueltos)
 - (3) JUNTAS DE LA PUERTA Y SUPERFICIES DE SELLADO
 - (d) El horno no debe ajustarse ni repararse por nadie, excepto por personal de servicio debidamente calificado.

IMPORTANTES INSTRUCCIONES DE SEGURIDAD

Al usar aparatos eléctricos, se deben seguir las precauciones básicas de seguridad, que incluyen las siguientes:

ADVERTENCIAS

Para reducir el riesgo de quemaduras, descargas eléctricas, incendios, lesiones personales o exposición a energía de microondas excesiva:

1. Lea todas las instrucciones antes de usar el aparato.
2. Lea y siga de manera específica: "PRECAUCIONES PARA EVITAR UNA POSIBLE EXPOSICIÓN A EXCESIVA ENERGÍA DE MICROONDAS" que se encuentra en la página 10.
3. Este aparato debe ser conectado a tierra. Conéctelo solo a un tomacorriente debidamente conectado a tierra. Consulte las "INSTRUCCIONES DE CONEXIÓN A TIERRA" que se encuentran en la página 12.
4. Utilizar únicamente utensilios que sean adecuados para uso en hornos de microondas.
5. Instale o ubique este aparato solo de acuerdo con las instrucciones de instalación provistas.
6. Este aparato está destinado a ser usado en aplicaciones domésticas y análogas, tales como:
 - Areas de personal de cocina en tiendas, oficinas y otros lugares de trabajo.
 - Las granjas
 - Por clientes en hoteles, moteles y otros lugares residenciales.
7. El horno de microondas está destinado para calentar bebidas y alimentos. El secado de alimentos o ropa y el calentamiento de almohadas, zapatillas, esponjas, ropa húmeda y artículos similares pueden entrañar riesgo de provocar lesiones, ignición o fuego.
8. Si observa emisión de humo inmediatamente hay que cancelar la operación, desenchufar el aparato y mantener la puerta cerrada para sofocar la presencia de llamas.
9. El calentamiento o el intento de hacer hervir agua, líquidos o bebidas por microondas puede tener como resultado una acción de ebullición explosiva instantánea (supercalentamiento). Por esta razón, deben tomarse precauciones durante la manipulación del recipiente.
10. El contenido de los biberones y de los recipientes de alimentos de bebés deben ser removidos o agitados y la temperatura debe ser verificada antes de consumirlos para evitar quemaduras.
11. El descuido de mantener el interior del horno limpio, puede conducir a un deterioro de la superficie de la cavidad ocasionando un envejecimiento prematuro del aparato y además potencialmente provocar un evento peligroso.